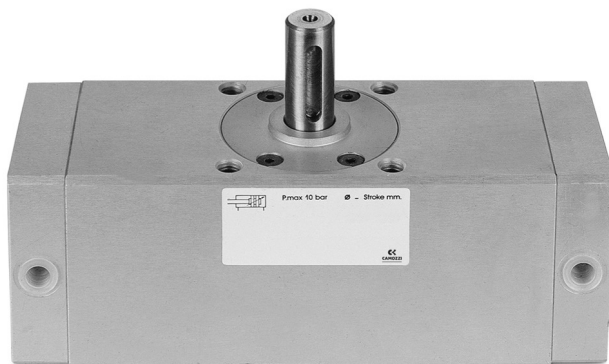


# Циліндри поворотні Серія 30

З демпфуванням і без демпфування, немагнітні  
Стандартні кути повороту: 90° і 180°  
Ø 50, 63, 80, 100 мм



Циліндри поворотні Серії 30 виконані із алюмінієвого профілю, їх компактні та прості лінії створюють ергономічний зовнішній вигляд. Унікальна зносостійка напрямна забезпечує підвищений термін служби виробу. На кришках є гвинти регулювання кута повороту в межах  $\pm 5^\circ$ .

## ОСНОВНІ ХАРАКТЕРИСТИКИ

Конструкція	профіль
Дія	двостороння
Матеріали	кришки, корпус – алюміній; ущільнення – NBR; інше – загартована сталь
Кріплення	через отвори в корпусі
Діаметр	Ø 50, 63, 80, 100 мм
Монтаж	у будь-якому положенні
Робоча температура	0°C ÷ 50°C (при сухому повітрі -20°C)
Стандартний кут повороту	90°, 180°
Робочий тиск	0,5 ÷ 10 бар
Робоче середовище	очищене повітря без необхідності маслорозпилення згідно ISO 8573-1:2010 [7:4:4]. Потребує встановлення відцентрового фільтру 25 мкм, для забезпечення класу очищення повітря за стандартом ISO 8573-1:2010 [7:8:4].

## ТЕОРЕТИЧНІ ЗНАЧЕННЯ КРУТНОГО МОМЕНТУ

КРУТНИЙ МОМЕНТ, Нм										
∅	1 бар	2 бар	3 бар	4 бар	5 бар	6 бар	7 бар	8 бар	9 бар	10 бар
<b>50</b>	2,08	4,16	6,24	8,32	10,40	12,48	14,55	16,63	18,71	20,79
<b>63</b>	4,40	8,80	13,20	17,61	22,01	26,41	30,81	35,21	39,61	44,01
<b>80</b>	7,10	14,19	21,29	28,39	35,49	42,58	49,68	56,78	63,87	70,97
<b>100</b>	16,63	33,27	49,90	66,54	83,17	99,80	116,44	133,07	149,07	166,34

## КОДУВАННЯ

<b>30</b>	-	<b>050</b>	/	<b>090</b>	-	<b>3</b>
-----------	---	------------	---	------------	---	----------

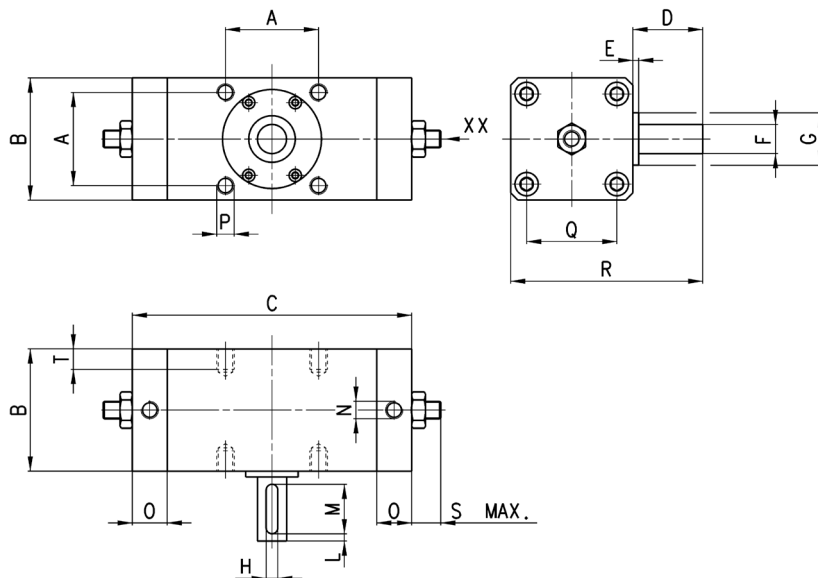
<b>30</b>	СЕРІЯ	
<b>050</b>	ДІАМЕТРИ: 050 = ∅ 50 мм 063 = ∅ 63 мм 080 = ∅ 80 мм 100 = ∅ 100 мм	ПНЕВМАТИЧНІ СИМВОЛИ: CD17
<b>090</b>	КУТИ ПОВОРОТУ: 090 = 90° 180 = 180°	
<b>3</b>	ВИКОНАННЯ: = із демпфуванням 3 = без демпфуванням	

## ПНЕВМАТИЧНІ СИМВОЛИ



### Циліндри поворотні Серія 30

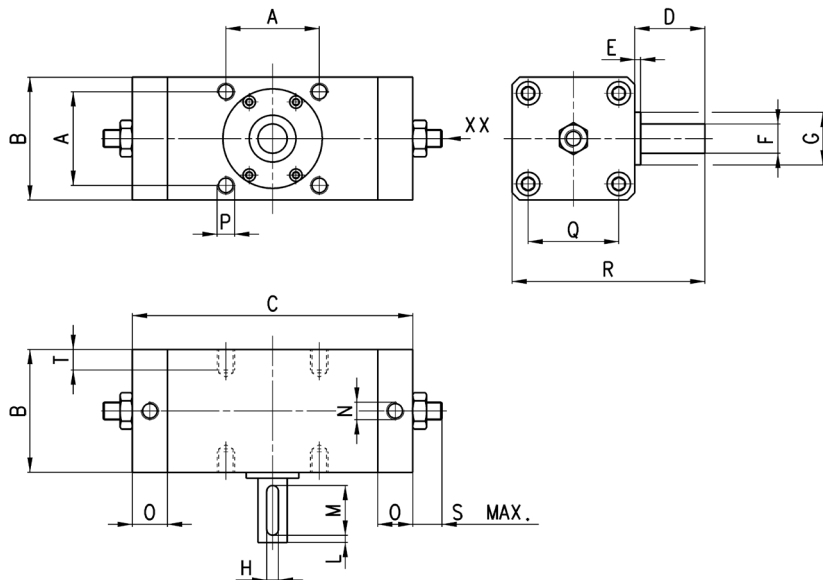
XX = гвинт регулювання кута повороту



РОЗМІРИ																	
Мод.	A	B	C	D	E	F <sup>h7</sup>	G	H	L	M	N	O	P	Q	R	S	T
30-050/090	48	62	162	36	2.5	15	25	5	5	25	G1/8	23	M8x1.25	46	98	8	8
30-063/090	60	76	186	41	2.5	17	32	6	5	30	G1/8	24	M10x1.5	57	117	8	12
30-080/090	72	92	195	50	3	20	35	6	5	35	G1/4	23,5	M12x1.75	70	142	9	13
30-100/090	85	112	247	60	4	25	40	8	5	40	G3/8	26	M12x1.75	85	172	9	14
30-050/180	48	62	199	36	2.5	15	25	5	5	25	G1/8	26	M8x1.25	46	98	8	8
30-063/180	60	76	237	41	2.5	17	32	6	5	30	G1/8	24	M10x1.5	57	117	8	12
30-080/180	72	92	245	50	3	20	35	6	5	35	G1/4	23,5	M12x1.75	70	142	9	13
30-100/180	85	112	313	60	4	25	40	8	5	40	G3/8	26	M12x1.75	85	172	9	14

### Циліндри поворотні Серія 30

XX = гвинт регулювання кута повороту



РОЗМІРИ																	
Мод.	A	B	C	D	E	F <sup>h7</sup>	G	H	L	M	N	O	P	Q	R	S	T
30-050/090-3	48	62	150	36	2.5	15	25	5	5	25	G1/8	17	M8x1.25	46	98	8	8
30-063/090-3	60	76	172	41	2.5	17	32	6	5	30	G1/8	17	M10x1.5	57	117	8	12
30-080/090-3	72	92	191	50	3	20	35	6	5	35	G1/4	21,5	M12x1.75	70	142	9	13
30-100/090-3	85	112	245	60	4	25	40	8	5	40	G3/8	25	M12x1.75	85	172	9	14
30-050/180-3	48	62	187	36	2.5	15	25	5	5	25	G1/8	17	M8x1.25	46	98	8	8
30-063/180-3	60	76	233	41	2.5	17	32	6	5	30	G1/8	17	M10x1.5	57	117	8	12
30-080/180-3	72	92	241	50	3	20	35	6	5	35	G1/4	21,5	M12x1.75	70	142	9	13
30-100/180-3	85	112	311	60	4	25	40	8	5	40	G3/8	25	M12x1.75	85	172	9	14